

土樋パルス株式会社

スノーブロワー

# まえむき君

α・A・Bシリーズ

---

取り扱い説明書 及び 部品表

---


α 1500新

B-1700新

B-1900新

特許出願中

# はじめに

- ・この取扱説明書は、まえむき君の取扱方法と使用上の注意事項について記載してあります。ご使用前には必ずこの取扱説明書を精読のうえ、正しくご使用ください。
- ・お読みになった後も必ず製品に近接して保管してください。
- ・製品を貸与または譲渡される場合にはこの取扱説明書を製品に添付してお渡しください。
- ・この取扱説明書を紛失または損傷された場合には、早やかにご購入いただいた販売店、または当社にご注文ください。
- ・なお品質性能向上あるいは安全上使用部品の変更を行うことがあります。その際には、本書の内容及び写真、イラストなどの一部が、本製品と一致しない場合がありますので、ご了承ください。
- ・ご不明なことや、お気づきのことがございましたら、ご購入いただいた販売店、又は、当社までご相談ください。
- ・ の印付きの下記マークは、安全上、特に重要な項目ですので必ずお守りください。



## 危険

適切な事前注意を払わなかった場合に、死亡や重大な障害が生じる危険が極めて大きいことを示します。



## 警告

適切な事前注意を払わなかった場合に、死亡や重大な障害が生じる危険が存在することを示します。



## 注意

安全な取扱いに対する助言、あるいは適切な事前注意を払わなかった場合に、障害または製品の重大な破損に至る可能性があることを示します。

# 目次

1. はじめに	.....	2
2. 目次	.....	3
3. 安全に作業するために	.....	4
4. 警告	.....	4
5. 警告-作業を始める前に	.....	6
6. 警告-作業中の注意	.....	7
7. 警告-作業終了時・格納時	.....	10
8. サービスについて	.....	11
9. 警告ラベルの貼り付け位置	.....	12
10. 各部の名称	.....	13
11. 操作・点検・保管について	.....	14
12. 各部操作	.....	15
13. リリーフバルブ(安全弁)について	.....	15
14. 各部注油について	.....	16
15. 運転前の準備点検	.....	16
16. エンジンの始動点検	.....	16
17. 指導方法	.....	17
18. 除雪場所について	.....	18
19. 除雪作業後について	.....	18
20. 長期格納について	.....	19
21. 不調時の診断と対策	.....	19
22. 部品図	.....	20
23. 装着手順3ステップ	.....	24

### 3. 安全に作業するために

- ・ここに記載されている注意事項を順守しなかった場合、死亡を含む障害や事故、機械の破損が生じる恐れがあります。
- ・作業前には、作業機および、トラクタの取扱説明書をよくお読みになり、十分に理解の上、作業を行ってください。

### 4. 警告

#### こんな時は運転しないでください

- ・過労、病気、薬物の影響、その他の理由により作業に集中できないとき。
- ・飲酒をしているとき。
- ・妊娠しているとき。
- ・18歳未満の方。
- ・運転操作技術が未熟な人。

(守らないと)

重大な障害事故、機械の損傷を招く原因になります。

#### 作業に適した服装を心がけてください

- ・はちまき、首まき、腰タオルは着用しない。
- ・作業に適した、服装をしてください。
- ・滑りにくい靴、手袋、ヘルメット  
保護メガネを着用する。

(守らないと)

機械に巻き込まれたり、店頭などで障害を招く原因になります。

## 4. 警告



### 公道走行は作業機の装着禁止

- ・トラクタに作業機を装着しての公道走行は道路運輸車両法に違反します。トラクタに作業機を装着したままでの、公道走行は行わないでください。

(守らないと)

交通事故をまねくおそれがあります。

### 作業機の改造禁止

- ・安全に作業を行うため、カバー類を取り外しての作業は行わないでください。
- ・純正部品以外のもの、または指定部品以外のものは装着しないでください。

(守らないと)

作業機の故障、重大な損害をまねく原因になります。

### 機械を他人に貸すときは

- ・取り扱い方法をよく説明し、使用前に取扱説明書を必ず読むように指導してください。

(守らないと)

死亡事故や重大な損害、機械の破損をまねく原因になります。

## 5. 警告 - 作業を始める前に

### 取扱説明書は製品に近接して保存してください

- ・取扱説明書はわからないことがあった時にすぐに取り出せるように製品に近接して保管してください。

### 取扱説明書をよく読んで作業をしてください

- ・作業を始める前に、製品に張り付けしている警告ラベル、取扱説明書に記載されている安全上の注意事項、取扱要領をよく読み、十分に理解してから行ってください。

(守らないと)  
想定外の事態をまねくことがあります。

### 作業する範囲の異物を確認

- ・あらかじめ、作業する範囲の木片、ビニール、ピン、ホース、ナワ、布きれなどの異物などを確認し取り除けるものは取り除き、取り除くのが不可能なものは、それを避けて作業してください。

(守らないと)  
除雪作業中に取り込んだ異物などが飛び出し、思わぬ傷害事故をまねくおそれがあります。また、機械の破損、重大な障害をまねく原因になります。

### 作業前点検をしてください。

- ・作業を始める前には、必ず点検を行い異常箇所は直ちに整備を行ってから作業を開始して下さい。

(守らないと)  
思わぬ事故をまねくことになります。

## 6. 警告 - 作業中の注意

### 本機から離れるときは

- ・作業機から離れるときは、下限までおろしてから作業機から離れて下さい。

(守らないと)

機械を上げたまま離れると、ふいに降下し、思わぬ事故に繋がることがあります。

### オーガ回転中は危険、接近禁止

- ・オーガ回転中は、除雪部付近に近づかないで下さい。  
周囲の安全を確認し作業を行って下さい。

【守らないと】

オーガに巻き込まれて傷害事故の原因になることがあります。

### 作業中は機械の周りに人や動物を近づけない

- ・特に子供には十分注意し、近づけないようにしてください。

(守らないと)

思わぬ障害事故の原因になることがあります。

### 投雪方向には十分注意する

- ・人、自動車、建物などには十分注意して、安全な場所へ投雪してください。特に砂利道は危険です。砂利等が飛散しないように十分注意してください

(守らないと)

飛散物によりケガや破損など思わぬ事故の原因になります。

## 6. 警告 - 作業中の注意

### 詰まった雪を取り除くとき

・ 詰まった雪を取り除くときは、必ずエンジンを停止し、回転部や可動部が完全に停止したことを確認してから取り除く作業を行ってください。

(守らないと)  
思わぬ障害事故や機械の損傷をまねく原因になります。

### 作業機の上に人を乗せない

・ 作業機の上に人を乗せると、危険です。作業機の上に人を乗せないでください。

(守らないと)  
思わぬ障害事故をまねく原因になります。

### 作業機を必要最小限の所まで上げて移動走行する

・ 移動走行するときは、作業機を必要最小限の高さまであげて移動走行してください。高く上げすぎて移動すると横転の危険があります。

(守らないと)  
障害物にぶつかり、思わぬ障害事故をまねく恐れがあります。

### 移動走行する際は、油圧伝達を切ってください

・ 移動走行する際は、作業機への動力(油圧)を切ってから行って下さい。

(守らないと)  
周囲の人を巻き込む思わぬ障害事故を招く恐れがあります。



## 6. 警告 - 作業中の注意

### チェーンを交換したり点検の場合

・点検時は、PTOを切り、エンジンを止め回転部や可動部が完全に止まっていることを確認してから行ってください。

(守らないと)

機械に巻き込まれてけがをする原因になります。

### 点検整備は平坦で安定した場所で行ってください

・交通の危険がなく、機械が倒れたりしない平坦で安定した場所で点検、整備を行ってください。

(守らないと)

機械が転倒するなど、思わぬ事故をまねく恐れがあります。

### カバー類を必ず取り付けてください

・点検、整備などで取り外したカバー類は、必ず取り付けてください。

(守らないと)

機械に巻き込まれてけがをする原因になります。

### 作業後は必ず機械の点検をしてください。

・動作不良の場合は、確実に作動するように調整してください。

(守らないと)

整備不良による事故や機械の故障を生じる恐れがあります。

## 7. 警告 - 作業終了後・格納時

### 作業機を着脱するときは

- ・トラクターと作業機を着脱するためにトラクターを移動させるときは、トラクターと作業機の人に人を近づけないでください。

(守らないと)

挟まれてけがをすることがあります。

### 作業機を着脱は、平坦な場所で

- ・傾斜地や凹凸地での作業機を着脱は行わないでください。

(守らないと)

自然に機械が動き出し、思わぬ事故を引き起こす可能性があります。

### 注油部には水をかけないでください

- ・機械を清掃するときは、動力伝達チェーン、あるいは注油部に直接、水をかけないでください。万一、水をかけてしまったときは、十分に水分をふき取り、再度注油あるいは、グリスを塗布してください。

(守らないと)

錆びが発生し、作動不良を起こす恐れがあります。

## 8. サービスについて

### 保証書について

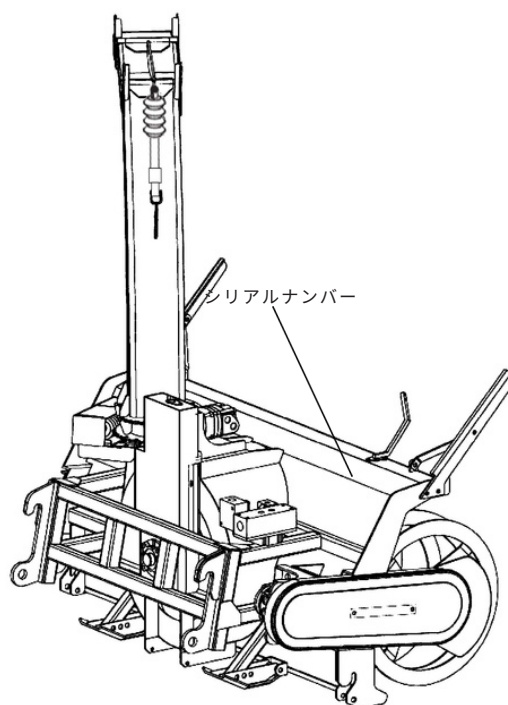
「保証書」はお客様が保証、修理を受けられる際に必要となるものです。お読みになった後は大切に保管してください。

### アフターサービスについて

機械の調子が悪い時、お買い上げいただいた販売店、又は当社までご連絡ください。

連絡していただきたい内容は以下のものです。

- ・ご使用機のシリアルナンバー
- ・機体タイプ
- ・ご購入店と購入時期



### 補修部品の供給年限について

この製品の補修部品の供給年限(期間)は、製造打ち切り後9年です。

ただし、供給年限内であっても、特殊部品については納期などをご相談いただく場合があります。

補修部品の供給は、原則的には上記の供給年限で終了しますが、供給年限経過後であっても部品供給のご要請があった場合には、納期および価格についてご相談させていただきます。

### 本製品の使用目的について

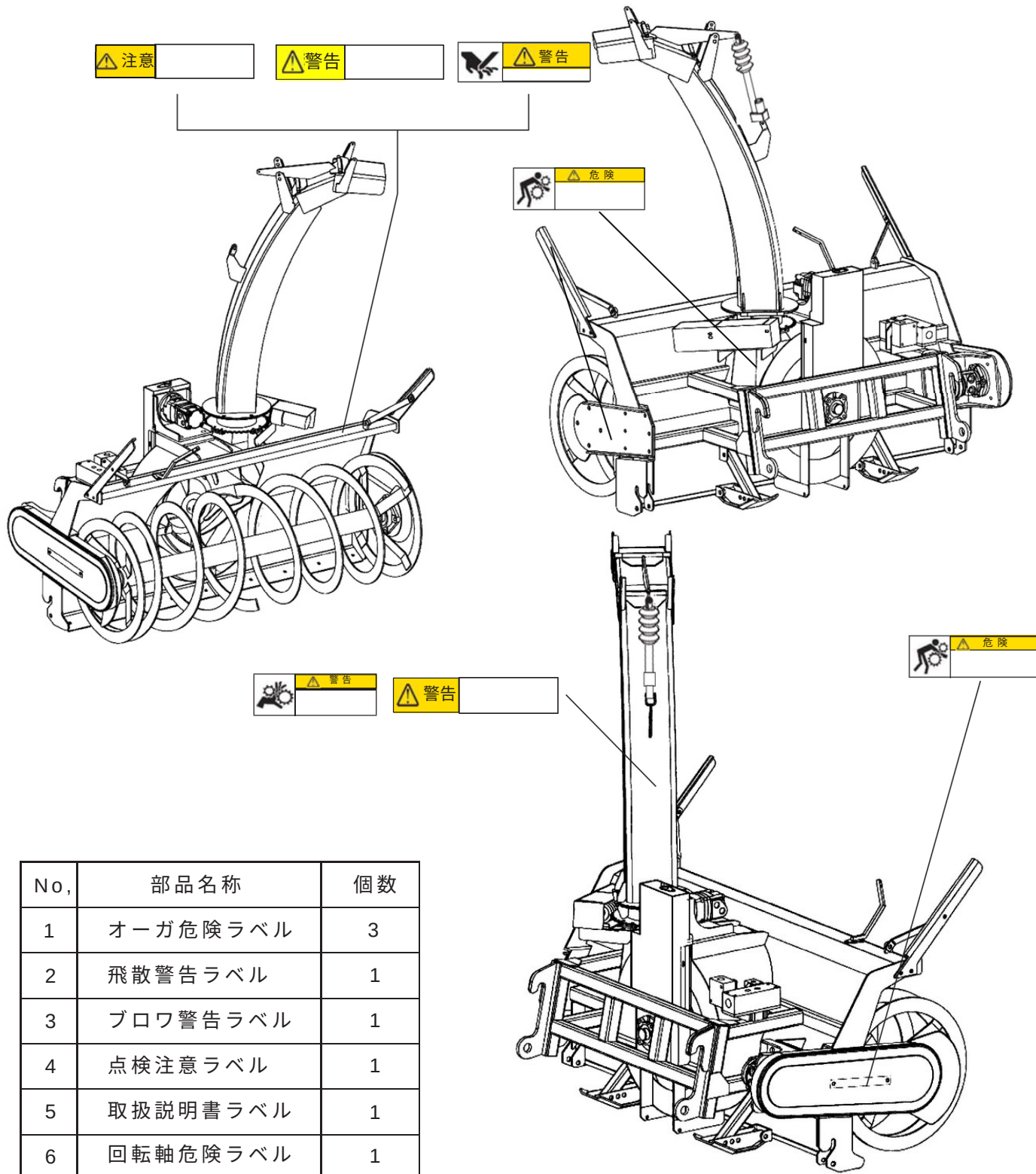
本製品は、除草作業以外にはご使用にならないでください。

使用目的以外の作業や改造などは決して行わないでください。

使用目的以外の作業や改造をした場合は、保証の対象になりませんのでご注意ください。詳細は保証書をご覧ください。

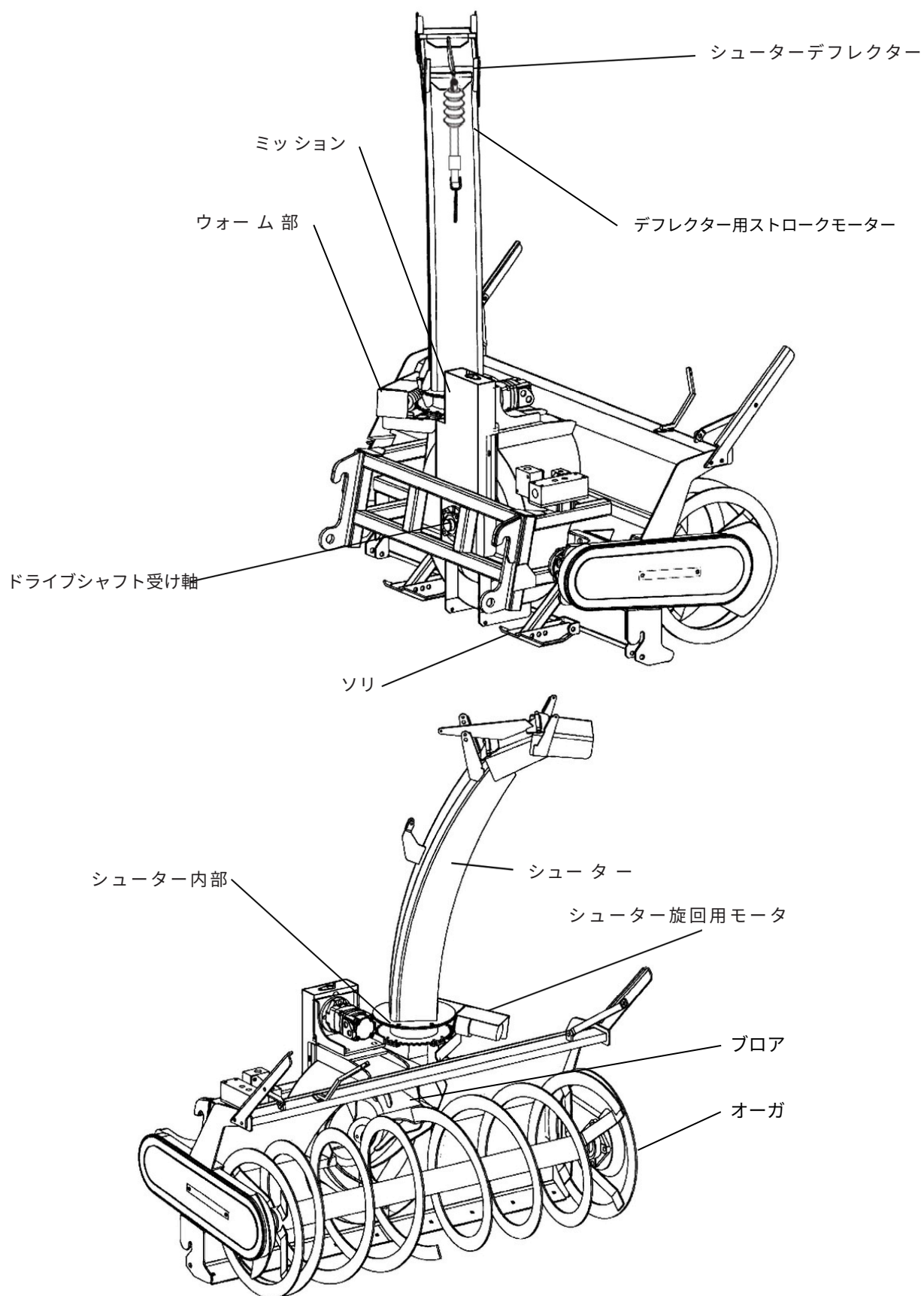
## 9. 警告ラベルの貼り付け位置

安全に作業していただくためにも、警告ラベルの貼り付け位置を示したものです。警告ラベルは常に汚れや破損の内容に保ち、もし破損・紛失した場合は、最寄りの販売店にご注文いただき、新しいものに貼りなおしてください。



No.	部品名称	個数
1	オーガ危険ラベル	3
2	飛散警告ラベル	1
3	ブロワ警告ラベル	1
4	点検注意ラベル	1
5	取扱説明書ラベル	1
6	回転軸危険ラベル	1

## 10. 各部の名称



## 11. 操作・点検・保管について

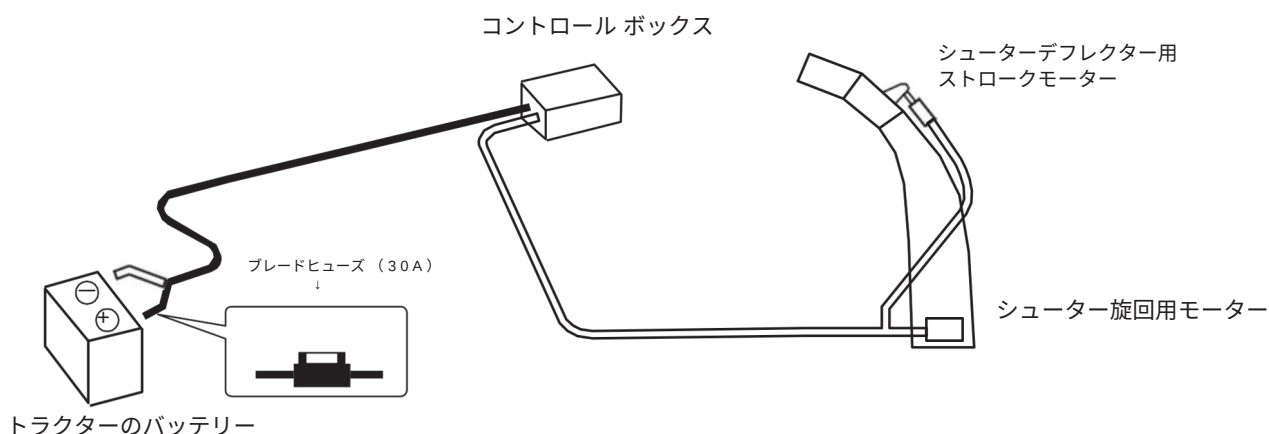
### 本機の装着

車両側第3バルブへの作業機から出ているホース2本（IN, OUT）取り付けます。※詳しくは本書P22「本機取り付け・配管について」を参照願います。

#### 注意

・ 取付ホースが可動部に干渉せず、挟まらないようにホースの取付を行ってください。

### コントロールボックスの取付



1. タイヤに干渉したり、乗降時に邪魔にならないように、スイッチボックスからバッテリーまで配線を這わせませす。
2. バッテリーのプラス端子に赤線をつなぎ、マイナス端子に黒い線をつなぎます。この時スイッチボックスからバッテリー間のコネクタは外したままにしてください。
3. スwitchボックスは取付ステーで、運転席の周りの操作しやすい位置に装着してください。
4. スwitchボックスからバッテリー間の配線と同様に、スイッチボックスからシューターモーター間の配線を取り付けてください。
5. 付属のピタックステッカーやバンドを使い、配線を機体に固定しコネクタをつないでください。

#### 注意

・ バッテリーに結線する際、必ずコネクタを外して行ってください。つないだままだとバッテリーショートを起こすことがあり危険です。

## 12. 各部操作

### リモコンの操作

#### ・電源操作

電源ボタンの長押し(5秒間)で電源がON/OFFとなります。(表示ランプが4秒程点灯し、その後、1秒程の点滅に変わるまで押し続けてください。)

#### ・スティック操作

スティックの上下・左右の操作により投雪方向を調整できます。スティックの上下操作でデфлекターが上下します。上向きで遠くへ、下側に倒すと近くに投雪し、左右の操作で左方向、右方向へ投雪できます。

※1 ローリングユニットの左右傾き調整 (オプション設定)

Aを押す⇒左に傾く Xを押す⇒右に傾く

※通信方式はBlue toothです。本体、リモコン双方の電源をONにした後、ペアリング、作動には数秒を要します。

スティック



表示ランプ

電源ボタン

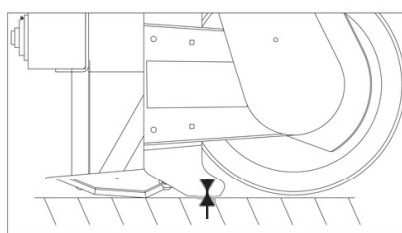
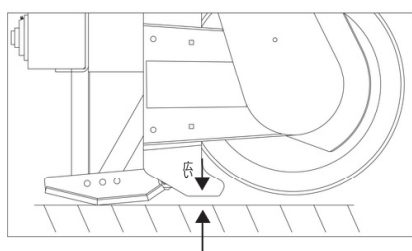
※1

A・Xボタン  
ローリングユニットの  
装着時のみ使用

### 各部の調整

#### ・そり

本機のそりは、3段階に調整出来ます。路面がなめらかな時は、そりを上げ、地面の隙間を少なくします。雪の中に石等の障害物があり路面が凹凸している時はそりを下げ地面との隙間を広げ石等のかきこみを防いでください。



## 13. リリーフバルブ(安全弁)について

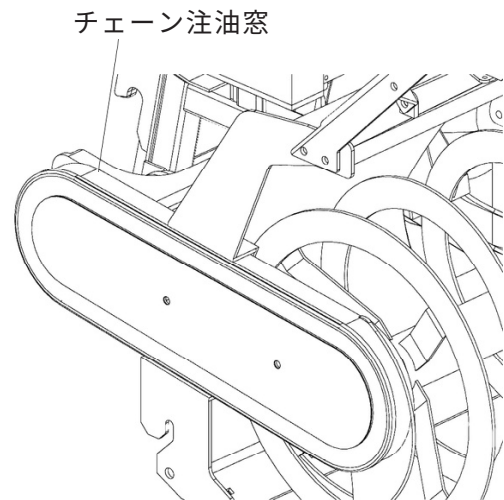
#### ・リリーフバルブ(安全弁)

ブローに異物等が入り異常な負荷がかかった場合、車両側のリリーフバルブ(安全弁)が作動し、動力が停止します。これにより、エンジンや動力伝達装置を過負荷から守っています。エンジン停止後、オーガブローが完全に停止したのを確認後、原因となった異物を取り除き、まわりの安全を確認後動力を再起動すれば通常の作業が再開できます。

## 14. 各部注油について

### オーガ・ブロワ駆動用のチェーンへの注油

- ・作業前にオーガ・ブロアの駆動チェーン窓から注油して下さい。
- ・シーズン終了時に各ベアリング等にグリースの注油を行って下さい。



## 15. 運転前の準備点検

- ・前日の作業中に異常を感じた所があれば、作業に支障がないか点検しましょう。
- ・オイル類の漏れが無いか確認しましょう。
- ・ボルト・ナット等のゆるみがないか確認しましょう。
- ・オーガ、ブロアに雪や異物等がつかったり凍結したりしていないか確認しましょう。

## 16. エンジンの始動点検

- ・油圧スイッチを入れ、オーガ、ブロアが回転するか確認しましょう。
- ・スイッチ類が正常に動作するか確認しましょう。
- ・各部に異音がないか確認しましょう。

### 注意

- ・エンジン始動後、除雪装置の駆動系の点検を行きましょう。



## 17. 始動方法

1. スイッチボックスのシュータースイッチを右あるいは左に倒し、投雪方向を決めます。

2. スイッチボックスのシューターデフレクタースイッチを上あるいは下側に倒し、投雪距離を決めます。

※シューターは360度以上回るようになっていますが、配線ケーブルには無理な力がかからないように、左右180度以内にしてください。

※シューターは絶対オペレーターの方角に向けないでください。思わぬケガをすることがあります。

3. トラクタ側のポジションコントロールレバーで除雪の高さを決めます。

4. 車体側の油圧操作レバーまたはエンジン回転を、低速回転で起動させてください。

※高速回転で起動させると故障の原因になります。

5. 油圧レバー(エンジン回転数)は、雪質・量に応じて適宜、調整してください。

6. エンジン回転数を上げてください。

※重い雪や深い雪の時は、オーガ巾をいっぱいに使わないで、除雪巾を減らすと過負荷を避けることができます。

## 18. 除雪場所について

- 雪中に、石ころ、その他異物の混入しているところでの除雪はさけてください。
- 雪の中に石ころやのその他異物が混入している場所の除雪は十分注意して投雪方向に人や建物がないかを確認して除雪して下さい。
- 砂利道など、地盤に凹凸の激しい場所に積もった雪を除雪する場合は、除雪部を地面より少し上げて地面の石等が飛ばないように注意して除雪して下さい。
- 異物の噛み込みをできるだけ少なくするためにあらかじめ除雪区域がはっきりしている場合は、雪が降る前に石、木材等異物が雪の下にならないよう除雪準備をして下さい。
- ブロア、オーガに異物を噛み込んだ場合は、すばやく動力を停止して下さい（油圧スイッチを切る）
- 投雪方向は、人や家をさけてください。石などが入った場合、重いため想像以上に飛ぶ事がありますので注意が必要です。

### 注意

- 除雪作業は作業機周辺の安全も十分に考慮し作業を行ってください。

## 19. 除雪作業後について

- 作業を終了したら、作業機の雪をきれいに払い落とし、シートをかけておいてください。雪をつけたままにしておきますと、凍りついて次回の作業に差し支えます。
- 長期間使用しないときは、スイッチボックスの電源コネクタを抜いてください。

### 注意

除雪作業後の作業機の手入れを行うことで次回の作業時の故障などを防ぐことを心掛けてください。

## 20. 長期格納について

1. 水気、汚れを拭き取り、乾燥後、軽く油を塗布してください。 2. 回転部、摺動部、ベアリング部へ注油及びグリスアップを心がけて下さい。
  3. 欠損部品・摩耗部品は次期使用にそなえ、早めに注文、交換しておくことが大切です。
- 重要部品（オーガ、オイルモーター等）の分解は、専門的な調整が必要です。
- 4 . スイッチボックス及び配線は、トラクタから外しておいてください。 5. 保管場所は湿気が少なく、風通しの良い所を選びましょう。
  - 6 . 紫外線のあたらない場所に保管して下さい。（油圧ホースの劣化を防ぐため）

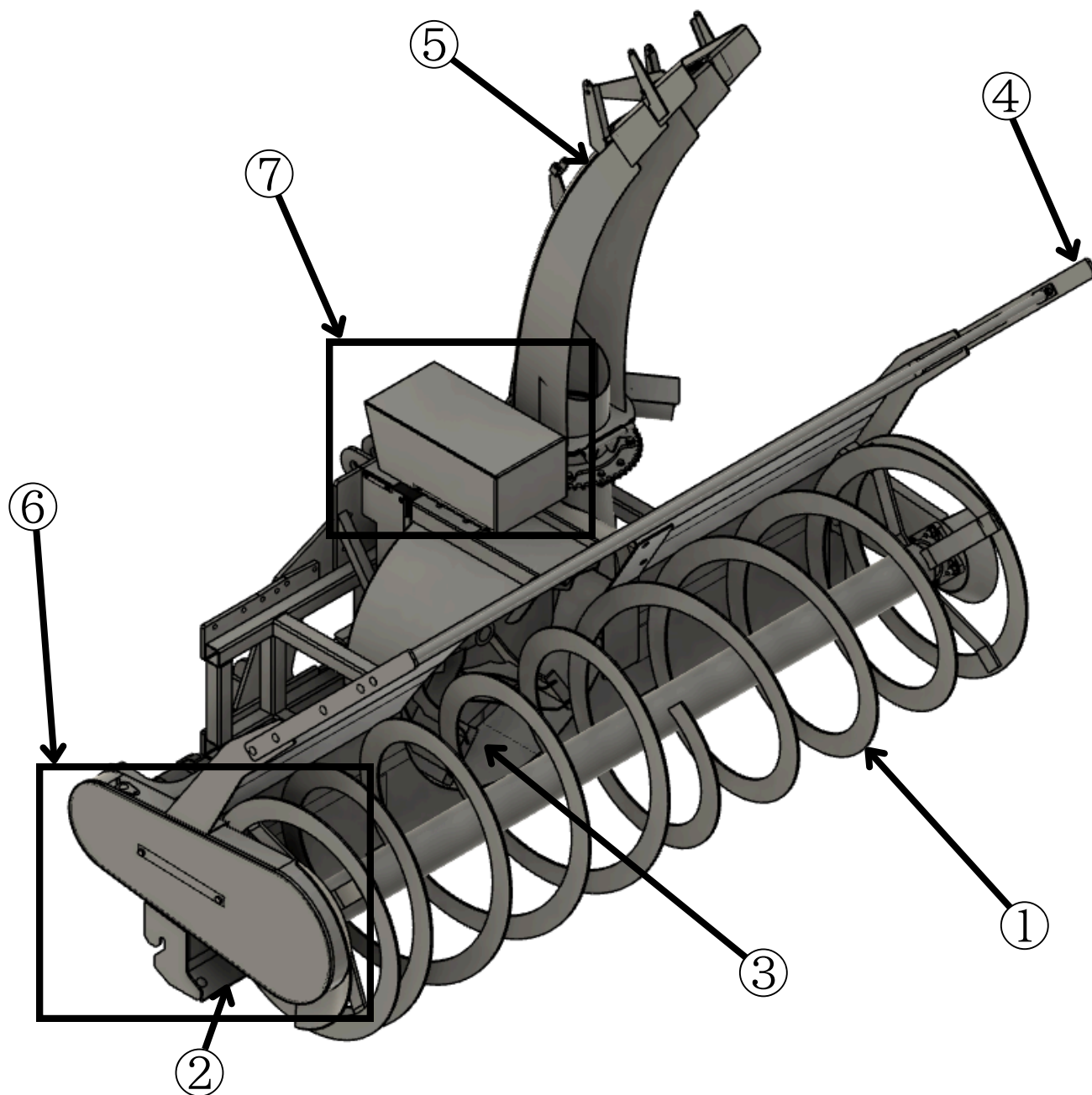
### 注意

作業機を長持ちさせるためには、シーズン終了後長期保管のための手入れを心掛けてください。

## 21. 不調時の診断と対策

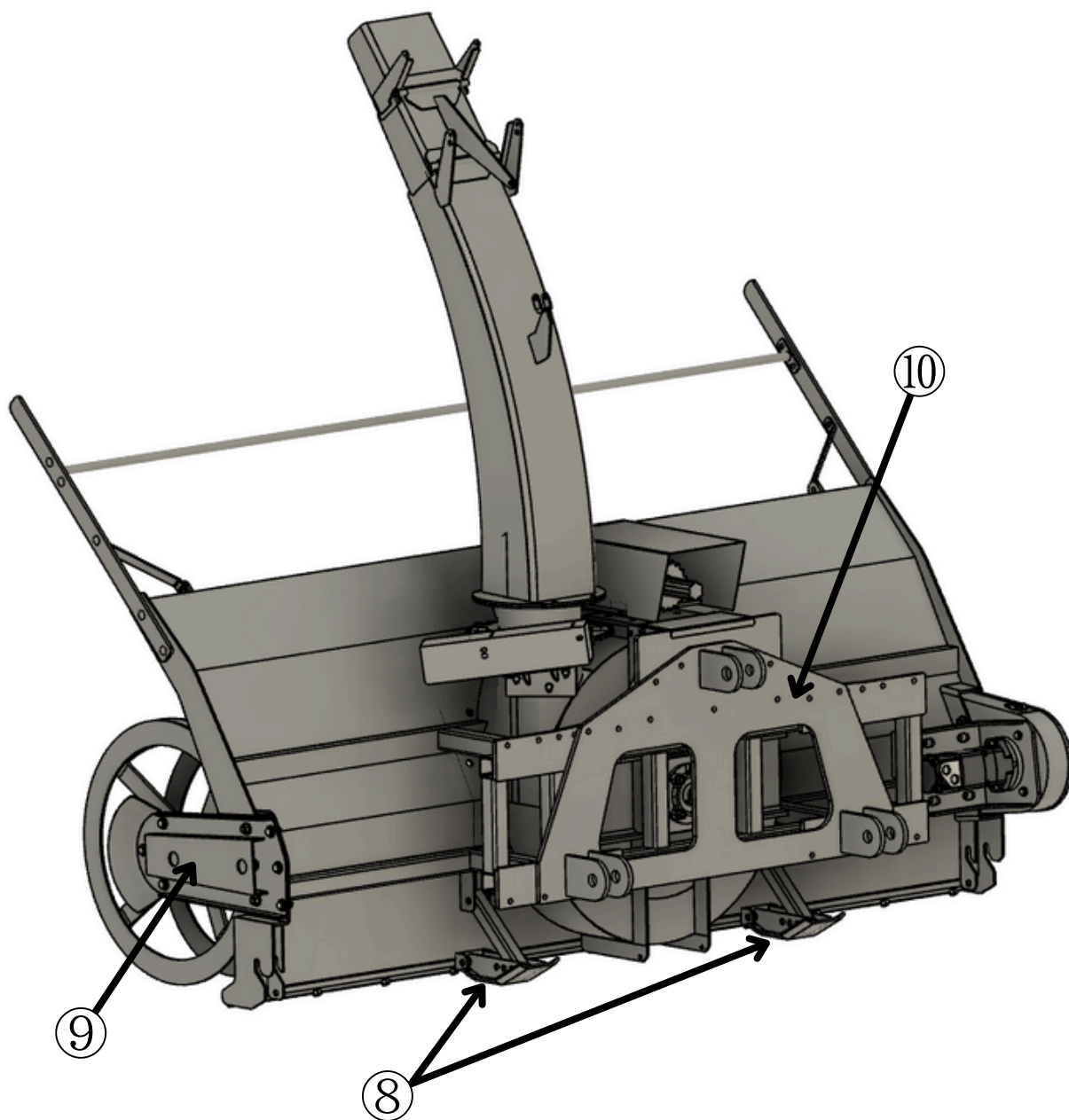
症状	対策
シューターが回転しない	<ul style="list-style-type: none"><li>・ 回転部が凍り付いていないか確認する。</li><li>・ スイッチボックスのヒューズが切れていないか確認する。</li></ul>
シューターデフレクターが上下しない	<ul style="list-style-type: none"><li>・ スイッチボックスのヒューズを確認する。</li></ul>
オーガが回転しない	<ul style="list-style-type: none"><li>・ ホースの接続を確認する。</li><li>・ オーガに雪がついていないか確認する。</li></ul>
オイルポンプ、モータより異音がる	<ul style="list-style-type: none"><li>・ チェーンのゆるみ、切断がないか確認する。</li><li>・ オイルを確認する。</li></ul>
各部より異音がる	<ul style="list-style-type: none"><li>・ 各部に注油を行う。</li></ul>

## 22. 部品図



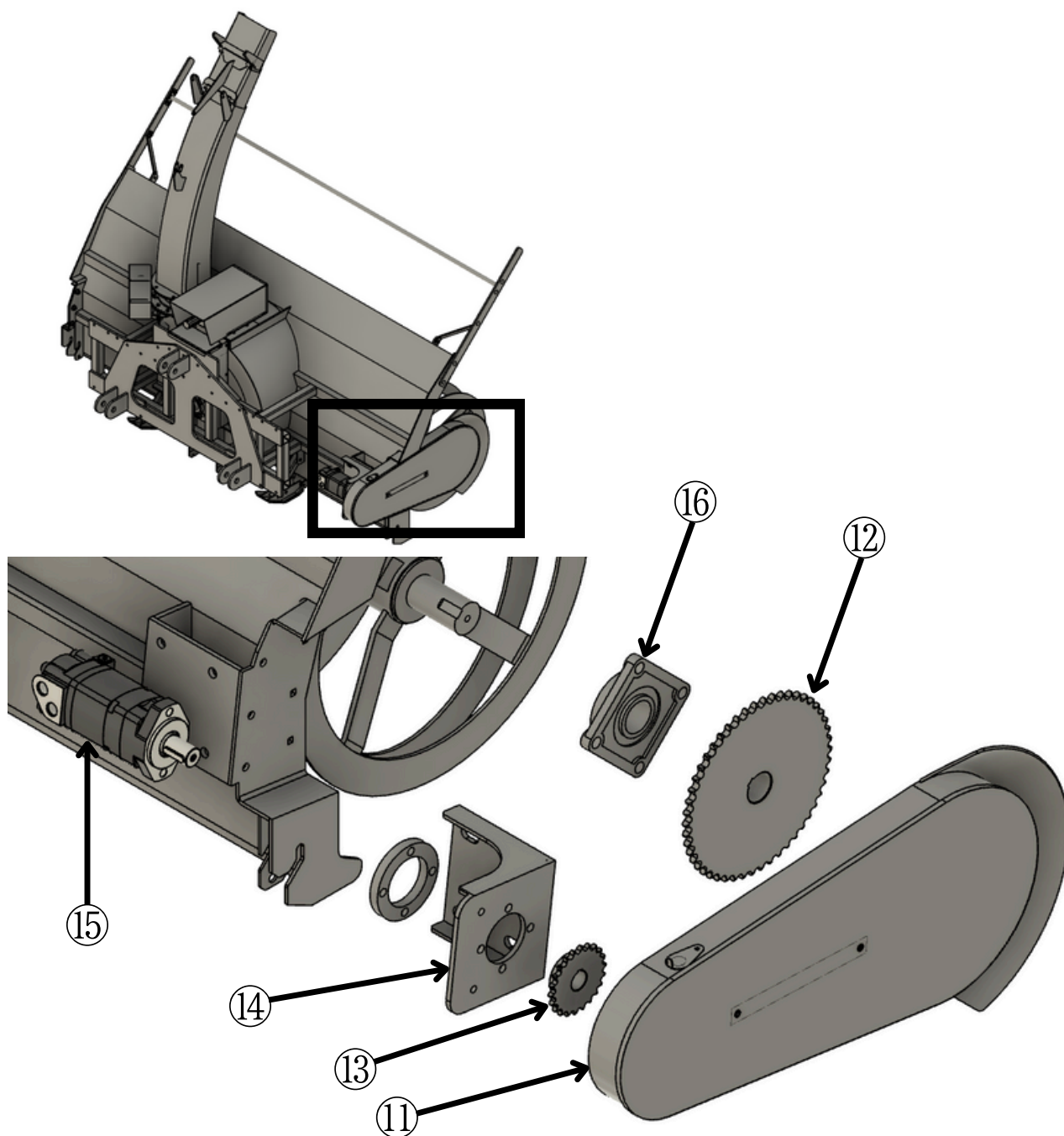
No.	部品名	数量	備考
1	オーガ	1	
2	エッジ	2	
3	ブロワ	1	
4	カッティングプレート	2	固定用ステー2枚
5	シューター	1	上部・中部・下部
6	サイドチェーンケース		詳細20ページ
7	ミッション		詳細21ページ

## 22. 部品図



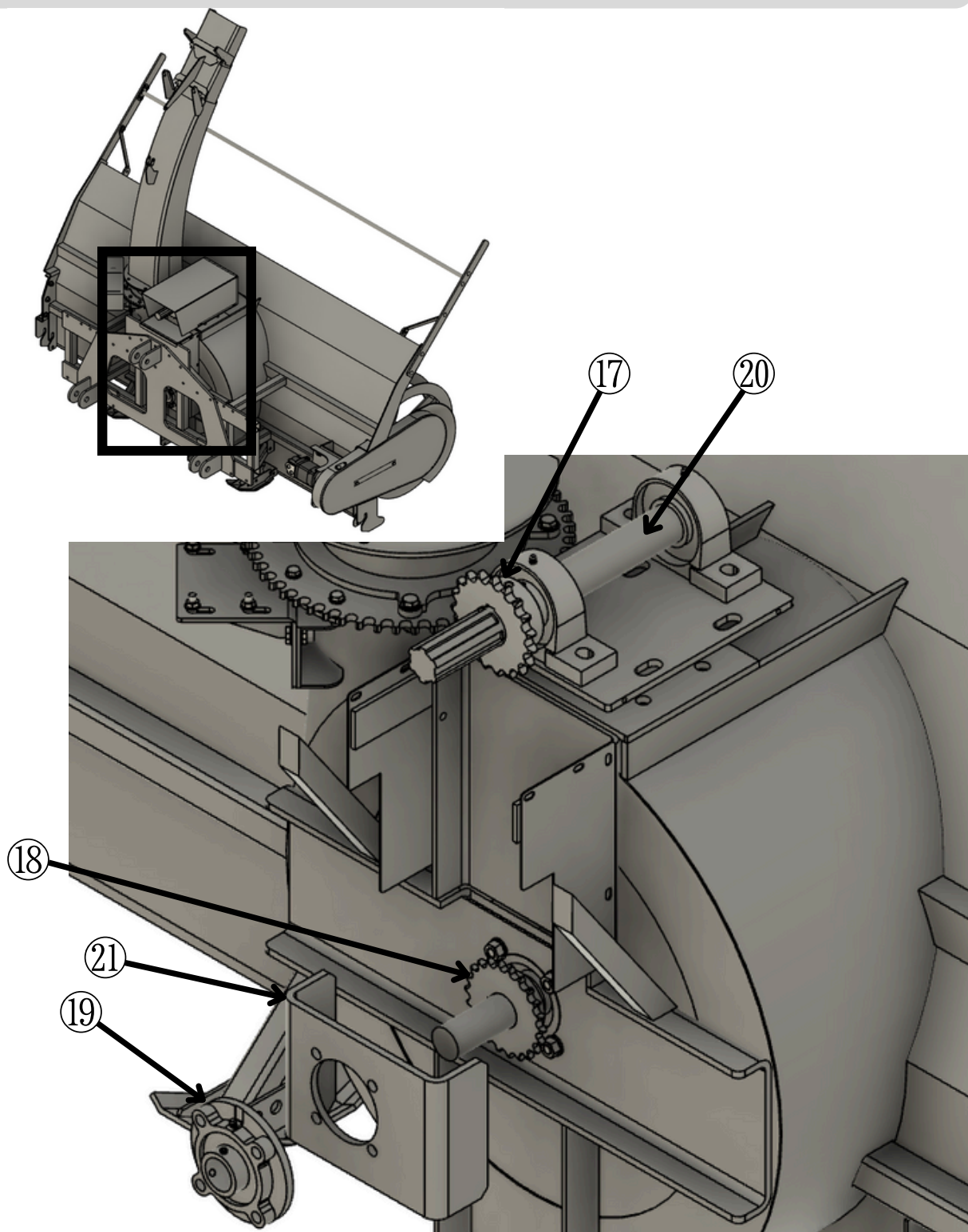
No.	部品名	数量	備考
8	ソリー式	2	パイプ2個
9	サイドプレート	1	
10	リアヒッチ	1	

## 22. 部品図



No.	部品名	数量	備考
11	サイドチェーンケース	1	
12	オーガ側スプロケット	1	
13	モーター側スプロケット	1	
14	モーターブラケット	1	
15	オイルモーター	1	
16	USF209	2	

## 22. 部品図



No.	部品名	数量	備考
17	スプライン側スプロケット	1	
18	ブロー側スプロケット	1	
19	UCFC208	1	
20	スプライン軸	1	
21	セットプレート	1	

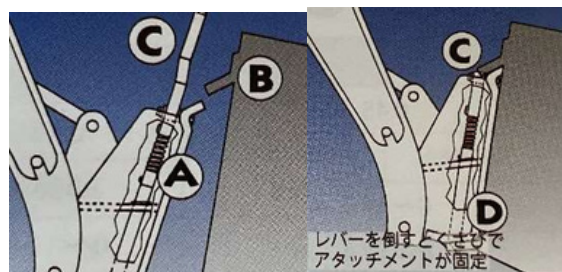
## 23. 装着手順 3 Steps

### Step 1: まえむき君(スノーブロー)の取付



1. スキットローダーの爪①をブロー側  
の爪②に引っ掛ける。
2. 軽く持ち上げ③が密着したことを  
確認してする。
3. レバー④を下げてスノーブローを  
固定します。

④のピンが完 全にはまっているこ  
とを確認する。



### Step 2: 動力用油圧ホースの取付



1. 外部油圧アタッチメント動力用の  
油圧ホースをカップラー ①、②  
の順で取付ける。

### Step 3: 電源の取付



1. シューターデフレクターモーター  
のコネクターを 差し込む。
2. シューター旋回用モーターのコネ  
クターを差し 込む。

④差し込んだ 後、アームを上下し  
てコードが切れ ないように長さを調  
節してタイラップ等で固定して くだ  
さい。